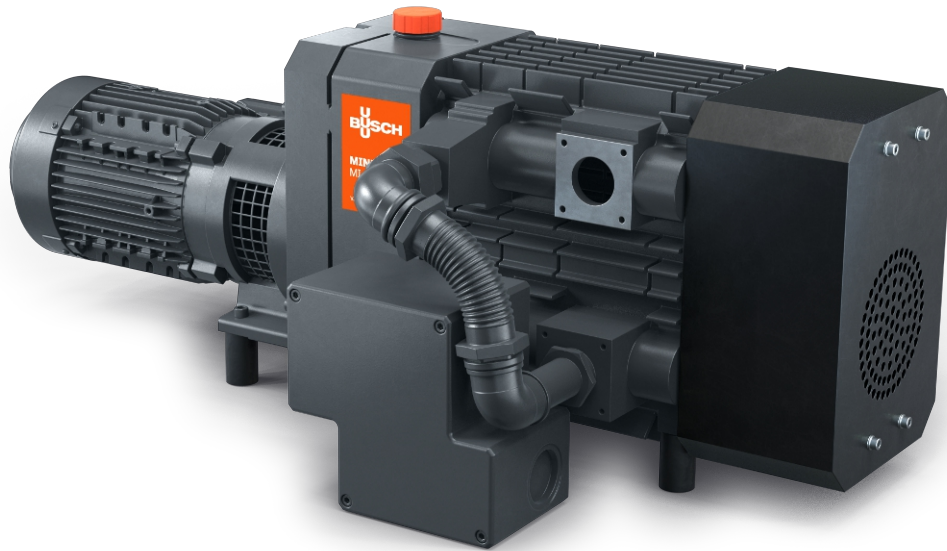


MINK MI 2124/2122 BV

Pompes à vide sèches à becs



Efficace

Économies d'énergie substantielles en comparaison avec les générateurs de vide classiques, coûts d'exploitation réduits

Maintenance réduite

Fonctionnement sec et sans contact

Haute performance

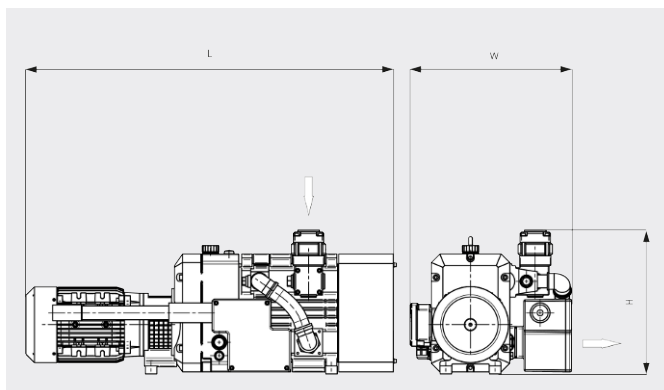
Pression finale basse grâce à la conception bi-étagée

MINK MI 2124/2122 BV

Pompes à vide sèches à becs



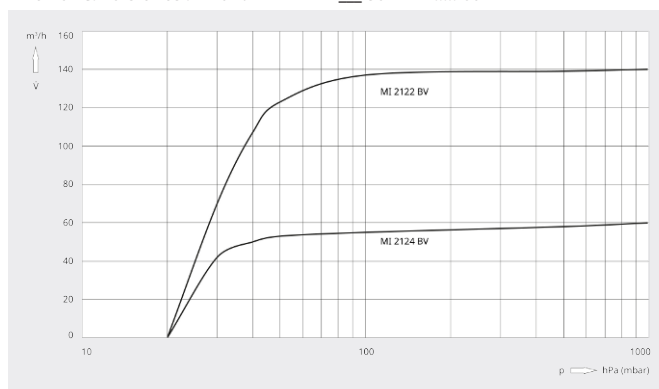
Dessin d'encombrement



Vitesse de pompage

Air à 20 °C. Tolérance : ± 10 %

— 50 Hz 60 Hz



	MINK MI 2124 BV	MINK MI 2122 BV
Vitesse de pompage nominale	50 / 60 m ³ /h (50 / 60 Hz)	120 / 140 m ³ /h (50 / 60 Hz)
Pression finale	20 hPa (mbar) (50 / 60 Hz)	20 hPa (mbar) (50 / 60 Hz)
Puissance nominale du moteur	1,5 kW (50 Hz) 2,0 / 2,4 kW (50 / 60 Hz)	4,2 kW (50 Hz) 5,1 / 6,8 kW (50 / 60 Hz)
Vitesse nominale du moteur	1500 / 1800 min ⁻¹ (50 / 60 Hz)	3000 / 3600 min ⁻¹ (50 / 60 Hz)
Niveau sonore (ISO 2151)	75 / 77 dB(A) (50 / 60 Hz)	81 / 84 dB(A) (50 / 60 Hz)
Poids approx.	135 kg	145 kg
Dimensions (L x W x H)	940 x 415 x 370 mm	970 x 430 x 370 mm
Aspiration de gaz / échappement	G 1¼" / G1"	G 1¼" / G1"

VOUS SOUHAITEZ EN SAVOIR PLUS ?

Contactez-nous directement !
info@buschag.ch ou +41 (0)61 845 90 90



FORMULAIRE DE CONTACT



APPELEZ-NOUS